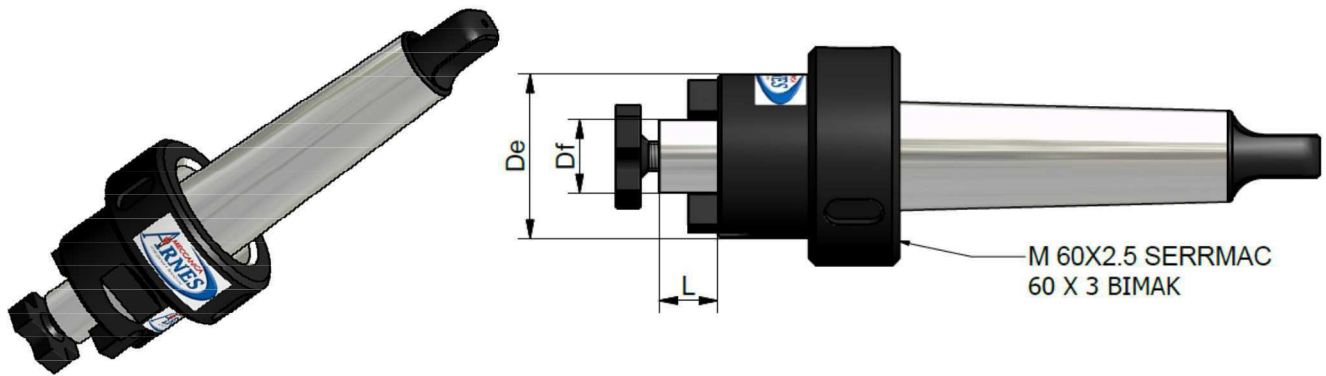


ART. CM4 FAMUP - BIMAK

PORTA FRESE TIPO SERRMAC RAG – TIPO BIMAK
ER COLLET CHUCKS SERRMAC RAG – BIMAK TYPE

Art. CM 4 RAG

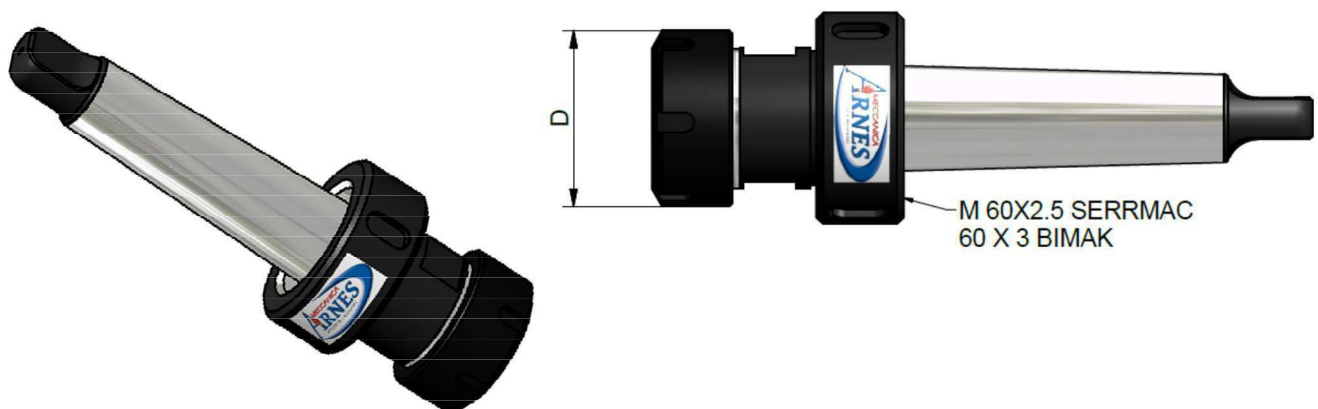


ART	De	Df	L
CM 4 RAG DF 16	32	16	17
CM 4 RAG DF 22	40	22	19

- * si forniscono, a richiesta, ghiera con filetti speciali per altri trapani
- * will provide on request, rings with special threads for other drilling
- * será facilitar, previa solicitud, los anillos con temas especiales para la perforación de otros

PORTA PINZE ER TIPO SERRMAC RAG - BIMAK
ER COLLET CHUCKS SERRMAC RAG – BIMAK TYPE

Art. CM 4 RAG



ART	D	Cap. Ø
CM 4 ER 32 RAG	50	2 ÷ 20

- * si fornisco, a richiesta, ghiera con filetti speciali per altri trapani
- * will provide on request, rings with special threads for other drilling
- * será facilitar, previa solicitud, los anillos con temas especiales para la perforación de otros

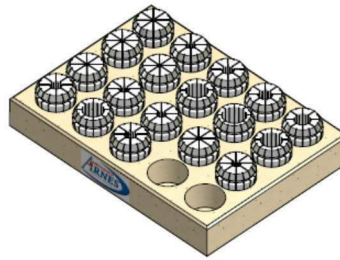
NOTE:

KIT SERIE COMPLETA

CASSETTE CON SERIE COMPLETA DI PINZE ER MANDRINO E CHIAVE
ESTUCHE PINZAS ELÁSTICAS, MANDRIL PORTA PINZA Y LLAVE

ART
KIT CM4 ER 32 RAG + 18 ER 32

- * si fornisco, a richiesta, ghiera con filetti speciali per altri trapani
- * will provide on request, rings with special threads for other drilling
- * será facilitar, previa solicitud, los anillos con temas especiales para la perforación de otros

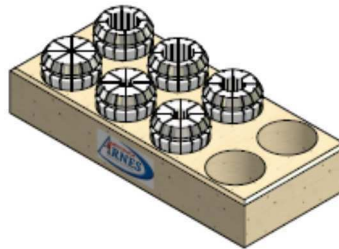


KIT SERIE RIDOTTA

CASSETTE CON SERIE RIDOTTA DI PINZE ER MANDRINO E CHIAVE
ESTUCHE PINZAS ELÁSTICAS REDUCIDO, MANDRIL PORTA PINZA Y LLAVE

ART
KIT CM4 ER 32 RAG + 6 ER 32

- * si fornisco, a richiesta, ghiera con filetti speciali per altri trapani
- * will provide on request, rings with special threads for other drilling
- * será facilitar, previa solicitud, los anillos con temas especiales para la perforación de otros



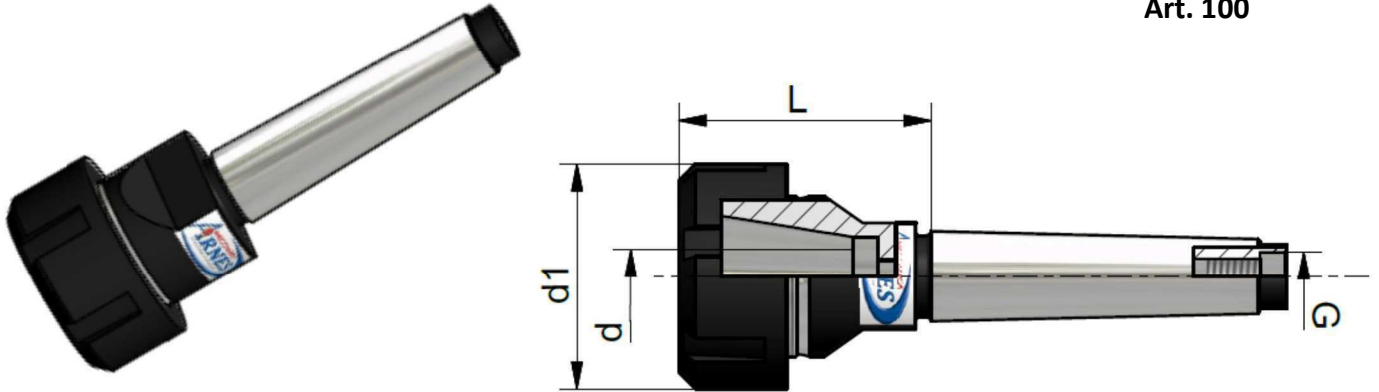
NOTE:

MANDRINI PORTA PINZE
PINCERS HOLDER CHUCKS
MANDRIL PORTAPINZAS

attacco CM ...
to CM ...
conexión CM ...

MANDRINI PORTA PINZE ER CONO MORSE CON GHIERA DI SERRAGGIO
"ER" PINCERS MORSE CONE HOLDER CHUCKS WITH LOCKING COLLAR
MANDRIL PORTAPINZAS ER CONO MORSE CON CASQUILLO DE SUJECIÓN

Art. 100



ART	K	d	d ₁	L	Pinze Pincers	G
100 RM0/0216		1 – 10	32	42	ER	
100 RM0/0220	CM 2	2 – 13	35	50	ER	M 10
100 RM0/0225		2 – 16	42	54	ER	
* 100RM0/0316		1 – 10	22	42	ER	
* 100RM0/0320		1 – 13	28	50	ER	
	CM 3					M 12
100 RM0/0325		2 – 16	42	53	ER	
100 RM0/0332		2 – 20	50	70	ER	
100 RM0/0425		2 – 16	42	53	ER	
100 RM0/0432	CM 4	2 – 20	50	60	ER	M 16
100 RM0/0440		3 – 30	63	82	ER	
100 RM0/0532		2 – 20	50	50	ER	
100 RM0/0540	CM 5	3 - 30	63	82	ER	M 20

*Con ghiera GM. * With "GM" collar type mini. * Con casquillo de sujeción "GM"

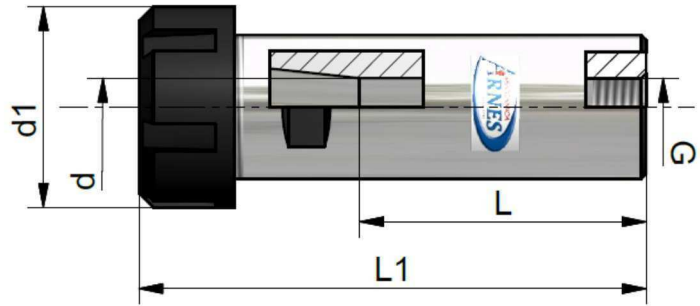
NOTE:

MANDRINI PORTA PINZE
PINCERS HOLDER CHUCKS
MANDRIL PORTAPINZAS

attacco Cil ...
to Cil ...
conexión Cil ...

MANDRINI PORTA PINZE ATTACCO CILINDRICO
PINCERS HOLDER CHUCKS WITH CYLINDRICAL CONNECTION
MANDRIL PORTAPINZAS CONEXIÓN CÍLINDRICO

Art. 120 RC



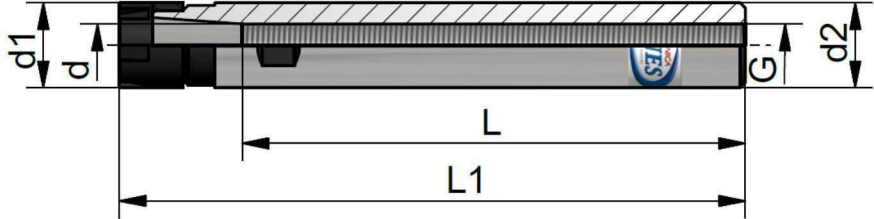
ART	d2 h6	Pinze Pincers	d	d1	G	L	L1
120 RC0/2016	20	ER 16	1 – 10	28	M 12	50	80
120 RC0/2020	20	ER 20	2 – 13	34	M 12	50	92
120 RC0/2025	20	ER 25	2 – 16	42	M 12	50	96
120 RC0/2032	20	ER 32	2 – 20	50	M 12	50	104
120 RC1/2032	20	ER 32	2 – 20	50	M 12	100	154
120 RC0/2520	25	ER 20	2 – 13	34	M 16	60	86
120 RC1/2520	25	ER 20	2 – 13	34	M 16	100	136
120 RC2/2520	25	ER 20	2 – 13	34	M 16	130	186
120 RC0/2525	25	ER 25	2 – 16	42	M 16	50	96
120 RC1/2525	25	ER 25	2 – 16	42	M 16	100	146
120 RC0/2532	25	ER 32	2 – 20	50	M 16	50	104
120 RC0/2540	25	ER 40	3 – 30	63	M 16	50	110
120 RC0/3225	32	ER 25	2 – 16	42	M 18	70	91
120 RC0/3232	32	ER 32	2 – 20	50	M 18	50	98
120 RC0/3240	32	ER 40	3 – 3	63	M 18	50	110
120 RC0/4032	40	ER 32	2 – 20	50	M 22	70	121
120 RC0/4040	40	ER 40	3 - 30	63	M 22	50	130

NOTE:

MANDRINI PORTA PINZE	attacco Cil ...
PINCERS HOLDER CHUCKS	to Cil ...
MANDRIL PORTAPINZAS	conexión Cil ...

MANDRINI PORTA PINZE ATTACCO CILINDRICO PROLUNGATO
HOLDER - PINCERS CHUCKS WITH PROLOGUED CYLINDRICAL CONNECTION
MANDRIL PORTAPINZAS CONEXIÓN CÍLINDRICO PROLONGADO

Art. 130 RC



ART	d2 h6	Pinze Pincers	d	d1	G	L	L1
130 RC0/1611	16	ER 11	1 - 7	16	M 6	40	72
130 RC1/1611	16	ER 11	1 - 7	16	M 8	100	132
130 RC2/1611	16	ER 11	1 - 7	16	M 8	160	182
130 RC0/1616	16	ER 16	1 - 10	22	M 8	80	121
130 RC1/1616	16	ER 16	1 - 10	22	M 8	160	166
130 RC0/2016	20	ER 16	1 - 10	22	M 12	100	130
130 RC1/2016	20	ER 16	1 - 10	22	M 12	160	180
130 RC0/2020	20	ER 20	2 - 13	28	M 12	100	142
130 RC1/2020	20	ER 20	2 - 13	28	M 12	160	192
130 RC0/2516	25	ER 16	1 - 10	22	M 14	60	101
130 RC1/2516	25	ER 16	1 - 10	22	M 14	100	141
130 RC0/2520	25	ER 20	2 - 13	25	M 14	100	141
130 RC1/2520	25	ER 20	2 - 13	28	M 14	160	191

NOTE:
